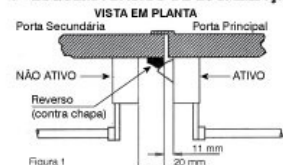


ESPECIFICAÇÕES DE COLOCAÇÃO, MANUTENÇÃO E RECOMENDAÇÕES PARA PORTAS DE DUAS FOLHAS

1 - ESQUEMA BÁSICO DE LOCALIZAÇÃO



4 - COLOCAÇÃO DOS MECANISMOS

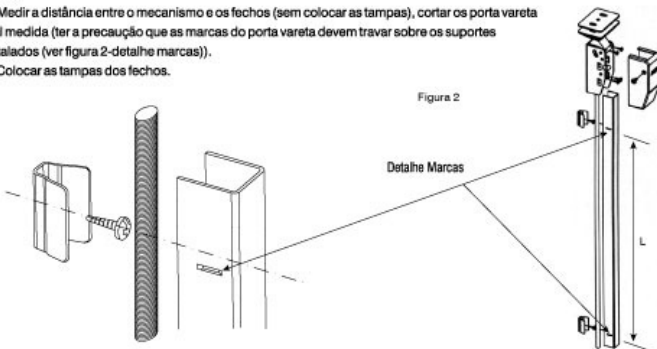
- A** - Utilizando o gabarito Nro.3, marcar e perfurar os orifícios de Ø 3,5 mm, somente na face interna da porta principal e sobre o lado no qual irá atuar a maçaneta. No caso de preparar a instalação do T292-XX (Maçaneta ou Bola exterior) acrescentar dois orifícios de Ø 8mm, e um de Ø 13 mm., indicados na mesma plantilha Nro. 3.
- B** - Utilizando o mesmo gabarito, marcar e perfurar os orifícios de Ø 3,5 mm sobre a face interna da porta do lado da dobradiça.
- C** - Colocar ambos os puxadores e a barra de acionamento na porta ajustando firmemente todos os parafusos.
- D** - Colocar o reverso (contra chapa) na porta secundária de modo que o seu centro coincida com o centro da maçaneta e sobre o fio da porta (ver figura 1). Caso ser necessário utilizar os acessórios fornecidos. Há duas formas de localização do mesmo (ver figura 9 do manual para folha simples T290).
- E** - Utilizando a planilha Nº1 do T290, realizar as operações indicadas precedentemente sobre a folha secundária, considerar a distância de 20mm (desde a borda da porta) para a colocação do puxador que deve ser instalado ao lado do reverso (contra chapa) (ver figura 1) e desativar a maçaneta com o pino fornecido no T291.
- F** - Com a porta fechada regular a localização do reverso (contra chapa) de forma que não necessite muito esforço para fechar a porta e mantenha um movimento leve de abertura.

5 - COLOCAÇÃO DOS FECHOS SUPERIORES E INFERIORES

- A** - Utilizando o gabarito Nº2, marcar e perfurar do lado interno da porta secundária os orifícios de Ø 3,5mm correspondentes aos fechos superiores e inferiores.
- B** - Colocar e ajustar firmemente os fechos com os parafusos fornecidos.
- C** - Colocar os suportes dos porta varetas à distância entre as marcas (L) e na mesma distância entre os fechos e o mecanismo (2 para cada porta vareta).
- D** - Determinar o comprimento das varetas roscadas de forma tal que as mesmas rosquem nos fechos pelo menos a espessura da porca.
- E** - Medir a distância entre o mecanismo e os fechos (sem colocar as tampas), cortar os porta vareta a tal medida (ter a precaução que as marcas do porta vareta devem travar sobre os suportes instalados (ver figura 2-detalhe marcas)).
- F** - Colocar as tampas dos fechos.

Figura 2

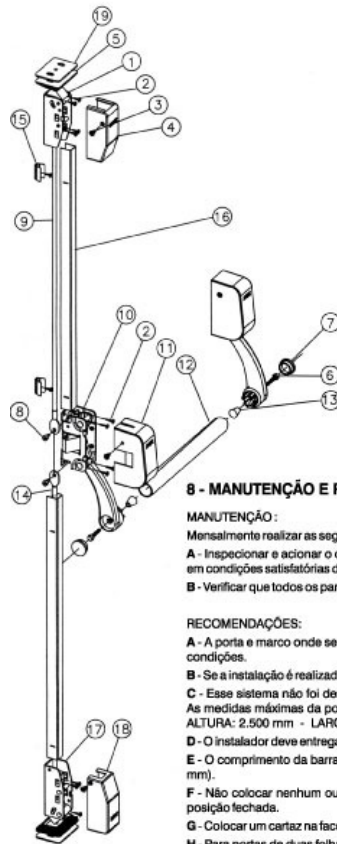
Detalhe Marcas



6 - COLOCAÇÃO DA MAÇANETA EXTERIOR

Ver manual de colocação para folha simples T290; item 7 e 8.

7 - DESMEMBRAMENTO E COMPONENTES DO SISTEMA



COMPONENTES DO SISTEMA

POSIÇÃO	DENOMINAÇÃO	DIMENSÕES	ATEL
1	MECANISMO DE FECHO SUPERIOR		T291
2	PARAFUSO CABEÇA FIXADORA	Pariser Nº 8 x 1/2"	T291
3	PARAFUSO CABEÇA FRESADA RAVONL	W3/16" x 1/4"	T291
4	TAMPA DE FECHO SUPERIOR		T291
5	REVERSO (CONTRA CHAPA)		T291
6	CAVILHA CABEÇA HEXAGONAL	W5/16" x 1 1/4"	T290
7	TAMPA DA CAVILHA		T290
8	PARAFUSO REBAIXADO AJUSTE VARETAS	M5 x 0,8	T291
9	VARETA ROSCADA SUPERIOR	1.200 mm.	T291
10	MECANISMO CENTRAL OU PUXADOR		T290
11	TAMPA MECANISMO CENTRAL		T290
12	BARRA DE ACIONAMENTO	1.000 mm.	T005
13	POINÇA CÔNICA	W5 / 16"	T290
14	VARETA ROSCADA INFERIOR	1.000 mm.	T291
15	SUPOORTE DE PORTA VARETA		T291
16	PORTA VARETA		T291
17	MECANISMO DE FECHO INFERIOR		T291
18	TAMPA DE MECANISMO INFERIOR		T291
19	ACESSÓRIO DE REVERSO (CONTRA CHAPA)		T291

8 - MANUTENÇÃO E RECOMENDAÇÕES

MANUTENÇÃO :

Mensalmente realizar as seguintes verificações:

A - Inspeccionar e acionar o dispositivo anti-pânico para garantir que todos os seus componentes estejam em condições satisfatórias de funcionamento.

B - Verificar que todos os parafusos estejam ajustados e não obstruam nenhum mecanismo do sistema.

RECOMENDAÇÕES:

A - A porta e marco onde será instalado o sistema devem estar enquadados, a prumo, rígidos e em boas condições.

B - Se a instalação é realizada sobre uma porta de vidro, a mesma deve ser temperada ou laminada.

C - Esse sistema não foi desenhado para portas tipo VAI-VEM.

As medidas máximas da porta são:

ALTURA: 2.500 mm - LARGURA: 1.300 mm - PESO: 200 kg

D - O instalador deve entregar ao usuário este manual.

E - O comprimento da barra deve ocupar o largo máximo da porta (comprimento máxima da barra 1.200 mm).

F - Não colocar nenhum outro tipo de fechadura ou linguetas adicionais que possam travar a porta em posição fechada.

G - Colocar um cartaz na face interna da porta, acima da barra de acionamento com o texto EMPURRE.

H - Para portas de duas folhas e contato simples ou duplo contato irá se colocar um seletor para garantir a seqüência correta de fecho das portas.

I - É recomendável que a instalação seja realizada por pessoal qualificado.

J - O sistema não deve ser alterado em nenhuma das suas partes, salvo naquelas indicadas expressamente no presente manual.

O INSTALADOR DEVERÁ SEGUIR EM FORMA CUIDADOSA AS ESPECIFICAÇÕES DO PRESENTE MANUAL.

Revisão 00. (maio 2007)