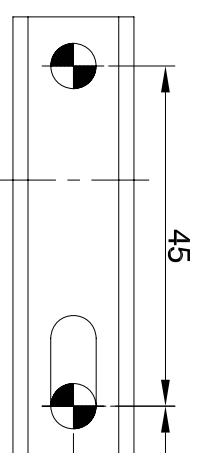
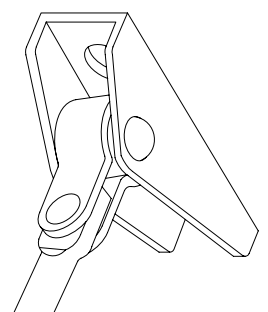


Abaixo do marco



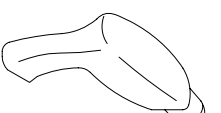
45

200

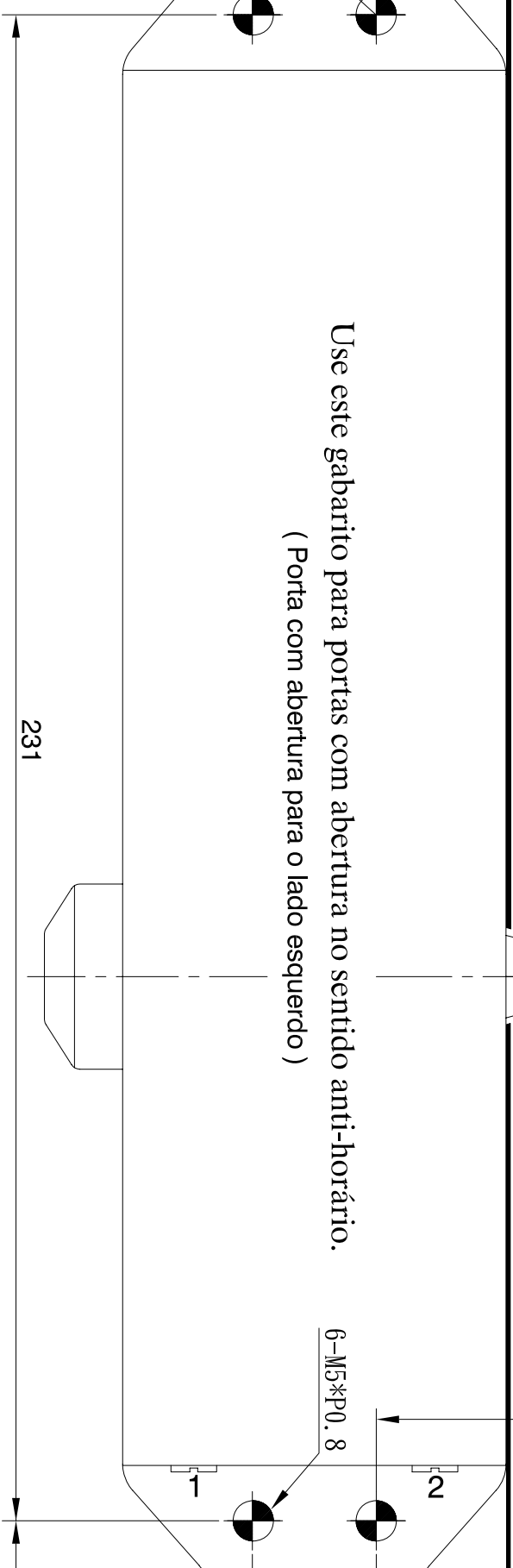
50

Ajuste no topo da porta

Φ 4. 2	Φ 2. 5
M5	



Use este gabarito para portas com abertura no sentido anti-horário.
(Porta com abertura para o lado esquerdo)



231

6-M5*P0.8

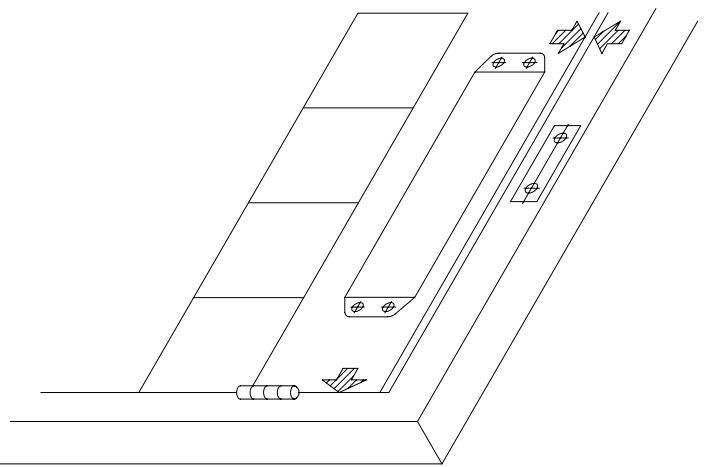
20

19

96

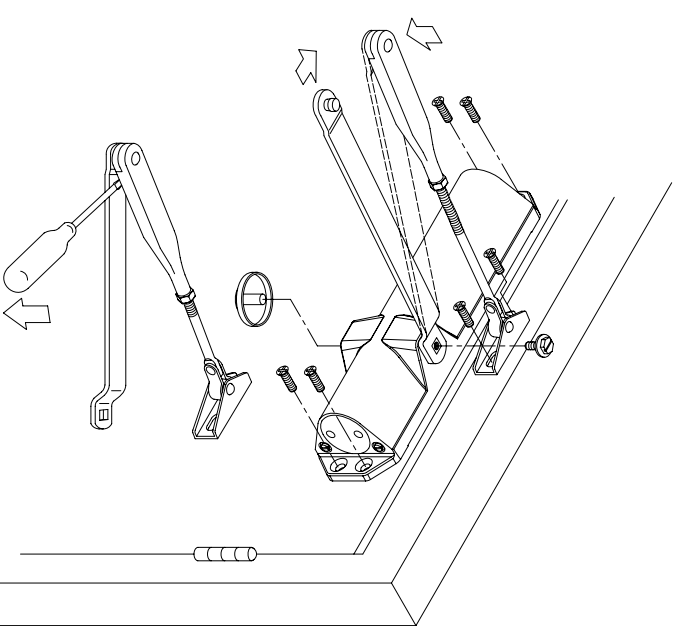
DOBRADIÇA

1



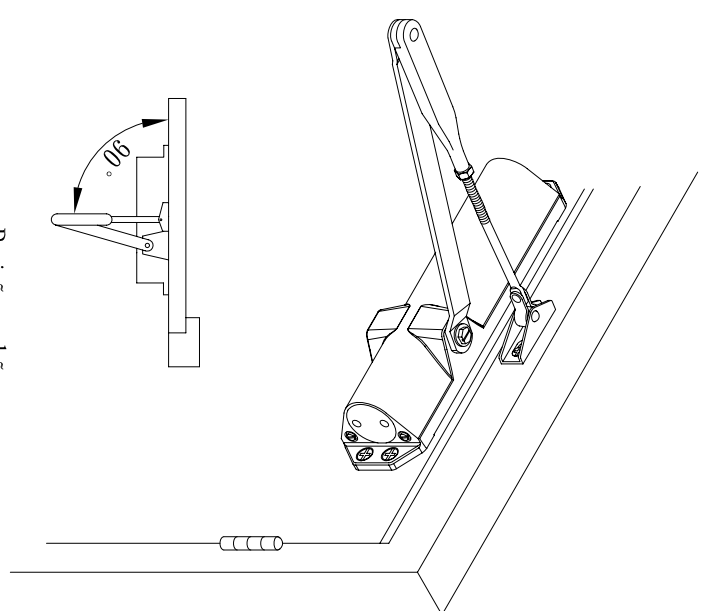
USE O GABARITO PARA MARCAR OS FUROS DO CORPO DA MOLLA E DO SUPORTE DO BRAÇO

2



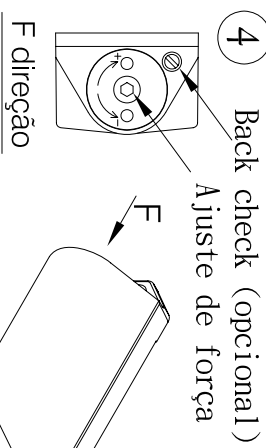
SOLTE O BRAÇO. PARAFUSE O CORPO DA MOLLA CONFORME OS FUROS MARCADOS. PARAFUSE A PARTE INFERIOR DO BRAÇO NA MOLLA E INSTALE A PARTE SUPERIOR NO MARCO.

3

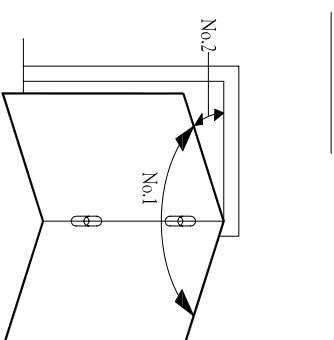


Posição padrão

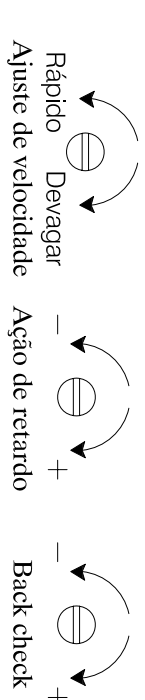
4



Back check (opcional)
Ajuste de força

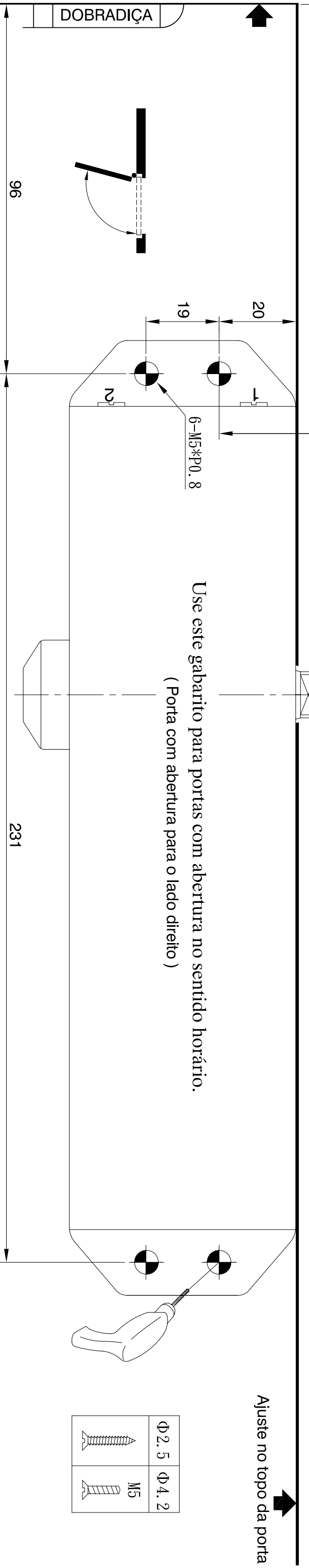
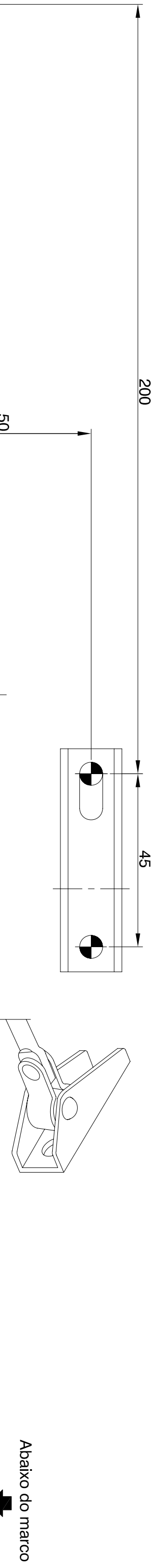


No. 2 velocidade de travamento
Ação de retardo (opcional)
No. 1 velocidade de fechamento



No de voltas	Direção	POTÊNCIA	LAGURA MÁXIMA	Angulo máximo de abertura
3	-	2	850mm	180°
0	*	3	950mm	180°
3	+	4	1100mm	180°
8	+	5	1250mm	110°

* : regulagem de fábrica



1

USE O GABARITO PARA MARCAR OS FUROS DO CORPO DA MOLA E DO SUPORTE DO BRAÇO

2

SOLTE O BRAÇO. PARAFUSE O CORPO DA MOLA CONFORME OS FUROS MARCADOS. PARAFUSE A PARTE INFERIOR DO BRAÇO NA MOLA E INSTALE A PARTE SUPERIOR NO MARCO.

3

Posição padrão

4

Ajuste de força

Ação de retardo (opcional)

No. 1 velocidade de fechamento

No. 2 velocidade de travamento

Back check (opcional)

F direção

No de voltas	Direção	POTÊNCIA	LAGURA MÁXIMA	Angulo máximo de abertura
3	-	2	850mm	180°
0	*	3	950mm	180°
3	+	4	1100mm	180°
8	+	5	1250mm	110°

* : regulagem de fábrica

